

## INFRA ROUGE MOYEN 6305 - 6306

Fiche N° SAV 00 0143 A02

Série commerciale

Série type

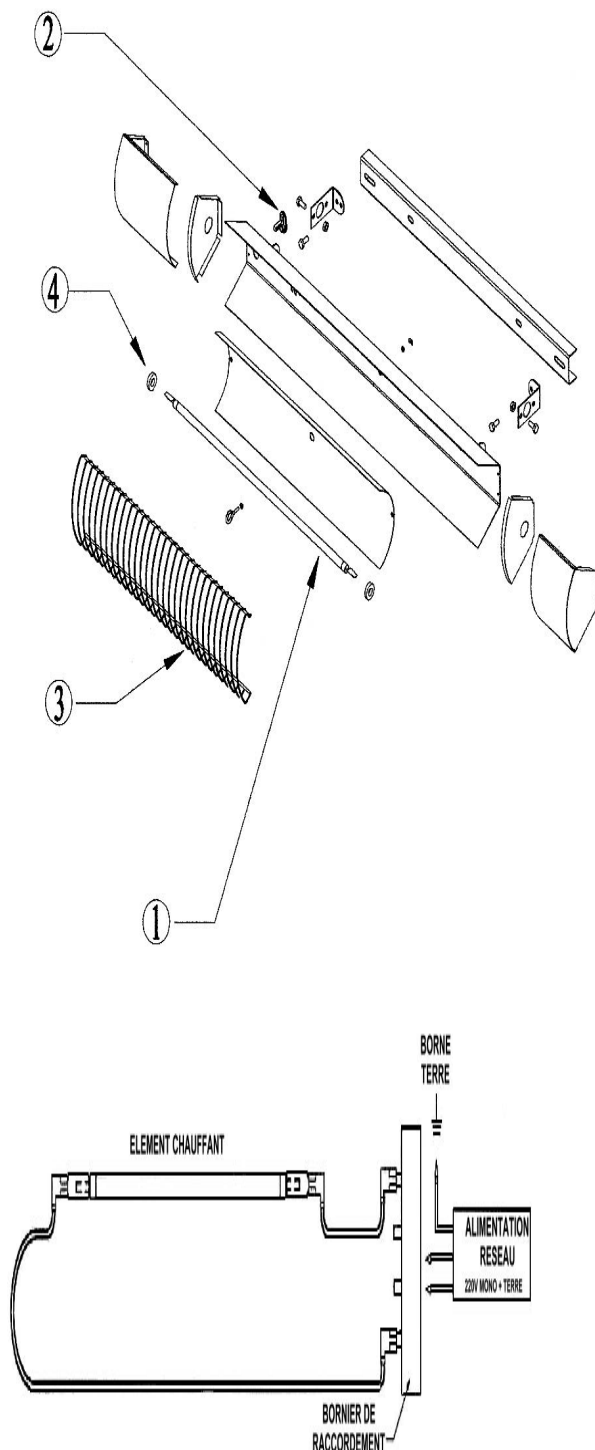
6305 3-5-7AA

6305 3-5-7AA  
(00)-01-02

6306 5-7AA

6306 5-7AA  
(00)-01-02

Rep	Désignation	Références	Indice prix
1	Elément 1000W pour 6305 3AA (00) 230V	S113EEA022	I11
	Elément 1000W + ens visserie pour 6305 3AA 01 230V	S113EEA028	E10
	Elément 1000W + ens visserie pour 6305 3AA 02 230V	S113EEA029	I11
	Elément 1500W pour 6305 5AA (00) 230V	S113GGA024	K11
	Elément 1500W + ens visserie pour 6305 5AA 01 230V	S113GGA032	J10
	Elément 1500W + ens visserie pour 6305 5AA 02 230V	S113GGA034	M11
	Elément 2000W pour 6305 7AA (00) 230V	S113JJA023	D12
	Elément 2000W + ens visserie pour 6305 7AA 01 230V	S113JJA030	G11
	Elément 2000W + ens visserie pour 6305 7AA 02 230V	S113JJA032	F12
	Elément 1500W pour 6306 5AA (00) 400V	S113GGA026	L11
	Elément 1500W + ens visserie pour 6306 5AA 01 400V	S113GGA033	J10
	Elément 1500W + ens visserie pour 6306 5AA 02 400V	S113GGA035	M11
	Elément 2000W pour 6306 7AA (00) 400V	S113JJA025	E12
	Elément 2000W + ens visserie pour 6306 7AA 01 400V	S113JJA031	G11
Elément 2000W + ens visserie pour 6306 7AA 02 400V	S113JJA033	G12	
2	Bornier	S232AA0022	F6
3	Grille pour 1000W	S305ABB015	E10
	Grille pour 1500W	S305ABB016	L10
	Grille 2000W	S305ABB017	E11
4	Bague support résistance modèle 00-01 Φ13	S142DD0033	L1
	Bague support résistance modèle 02 Φ14	S142DD0038	G1



Commercialisation

Ind(00) : S04/00 – S04/06

Ind01 : S04/06 – 25/06

Ind02 : S25/06 - ....

A01 : passage à l'indice 01 nouvelle résistance

A02 : passage à l'indice 02 nouvelle résistance diam12.5