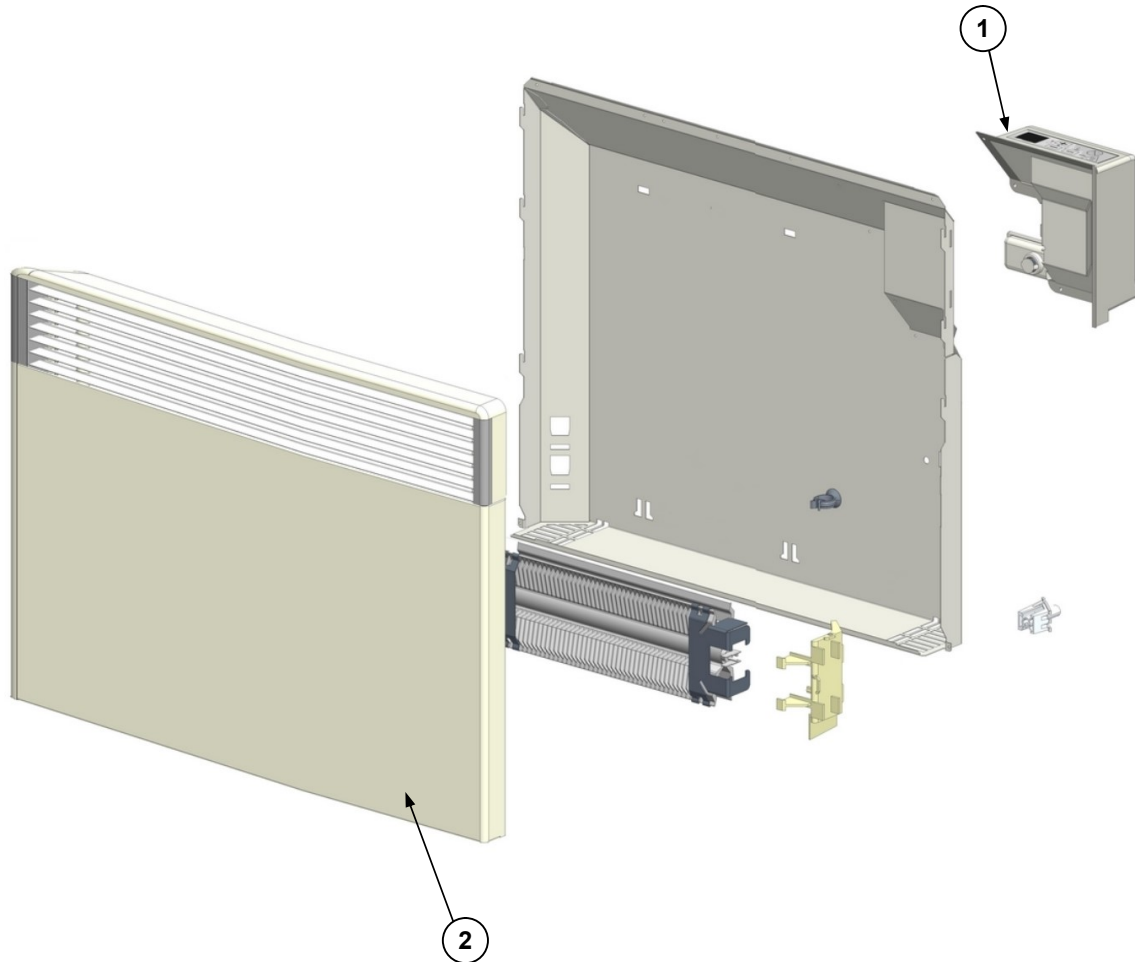


**CONVECTEUR  
BRIO 2 BAS  
1000W-1500W-2000W**

Fiche N°00-0519 A00	
Série commerciale	Série type
1343.3 à 7 FD	1343.3 à 7FD 30

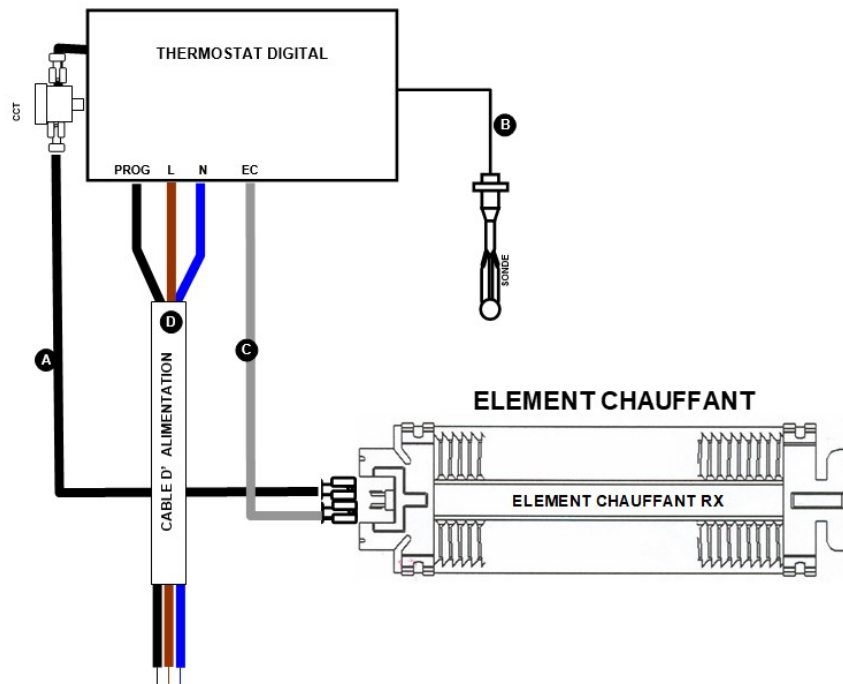


HISTORIQUE DES INDICES								
Evolution des indices FICHE SAV				Evolution des indices PRODUIT				
N° Modif	Date	Modification	Ind	Réf. Produit	N° Modif	Date	Modification	Ind
7008	19/01/18	Création		Tous	7008	19/01/18	Création produit – Standardisation et conformité ERP2018	30

**CONVECTEUR  
BRIO 2 BAS  
1000W-1500W-2000W**

Fiche N°00-0519 A00

Série commerciale	Série type
1343.3 à 7 FD	1343.3 à 7FD 30



Rep	Désignation	Référence	Code Prix
1	Boîtier assemblé 16A	S136AA2890EZ	M11
2	Elément chauffant 1000W	S102EEJ059	K11
	Elément chauffant 1500W	S102GGJ061	K12
	Elément chauffant 2000W	S102JJJ076	L11