

## CONDITIONS DE GARANTIE

La Garantie est strictement limitée au remplacement gratuit ou à la réparation en usine de la pièce ou des pièces reconnues défectueuses. Le constructeur garantit ses appareils de chauffage électrique 2 ANS contre tous vices de fabrication. Dès que l'accord de principe est donné par le constructeur pour le retour des pièces, celles-ci doivent être expédiées franco de port et d'emballage dans les 15 jours. Les frais de démontage et de remontage ne peuvent en aucun cas être à titre de dommages et intérêts pour quelle cause que ce soit. Le constructeur ne peut en particulier être rendu responsable des conséquences directes ou indirectes des défauts tant sur les personnes que sur les biens et il est expressément stipulé par ailleurs que la charge d'installation des appareils ne lui incombe aucunement. La garantie ne peut pas intervenir si les appareils ont fait l'objet d'un usage anormal et ont été utilisés dans des conditions d'emploi autres que celles pour lesquelles ils ont été construits. Elle ne s'appliquera pas non plus en cas de détérioration ou accident provenant de négligence, défaut de surveillance ou d'entretien ou provenant d'une transformation du matériel.

### ASSURANCE DU PERSONNEL :

En cas d'accident survenant à quel que moment et pour quelle cause que ce soit, la responsabilité du constructeur est limitée à son personnel propre et à sa fourniture.

### CONTESTATION :

Dans le cas de contestation, quel que soient les conditions de vente et de paiement acceptées, le tribunal de commerce de Paris sera seul compétent. Les dispositions du présent bon de garantie ne sont pas exclusives du bénéfice au profit de l'acheteur de la garantie légale pour défauts et vices cachés qui s'applique en tout état de cause dans les conditions des articles 1641 et suivants du code civil.

Pour satisfaire à votre réclamation, veuillez rappeler les références portées sur la plaque signalétique fixée sur l'appareil.

En raison de l'évolution de la technique, la société Applimo se réserve le droit de modifier le matériel sans préavis - Textes et photos non contractuels - 471A0444, 802 4609

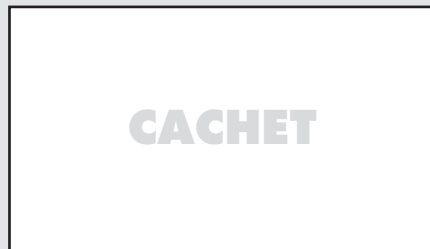
## BON DE GARANTIE

TYPE : \_\_\_\_\_

PUISSANCE : \_\_\_\_\_

DATE DE  
FABRICATION : \_\_\_\_\_

DATE DE  
MISE EN SERVICE : \_\_\_\_\_



Cet appareil a été étudié, conçu et réalisé avec soin  
pour vous donner entière satisfaction.

**APPLIMO**  
Créateur de confort

13, rue Jean Dollfus - 75018 PARIS  
Tél. : 01 53 06 26 00 - Fax : 01 42 28 93 43 - www.applimo.fr  
SAS au capital de 4 460 000 euros - RC PARIS B 334 835 550 - Code APE 2751 Z  
Service Après Vente : Tél. : 02 43 60 19 64 - Fax : 02 43 71 21 66



**APPLIMO**  
Créateur de confort

## Sèche Mains Presto

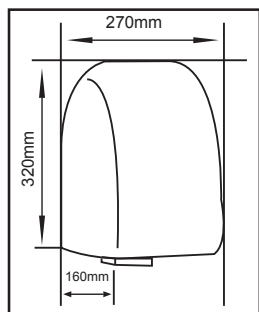


Réf. 6007

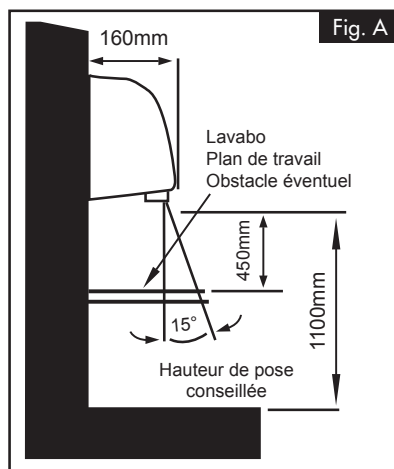
**Notice d'Utilisation**  
**Installation et Bon de Garantie**  
(à lire attentivement avant toute opération et à conserver)

## 1 - RECOMMANDATIONS DE MISE EN PLACE

### • CE SECHE SERVIETTE EST UN APPAREIL :



- Classe II
- IP24
- Puissances :2315W
- Tension :230V
- Intensité :10A
- poids 4,80Kg



### • POUR MIEUX UTILISER VOTRE SECHE MAINS :

- Bien égoutter les mains.
- Les placer légèrement en avant de la bouche de soufflage (à environ 15° de la verticale FIG.A).
- Les frotter vigoureusement dans le courant d'air chaud.

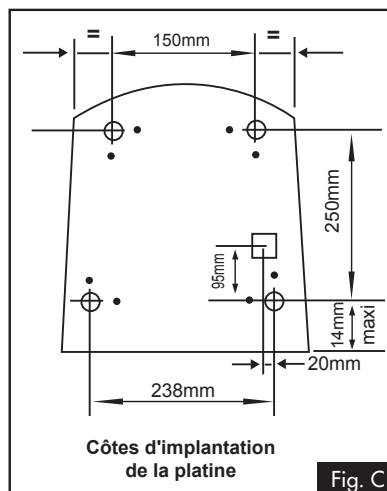
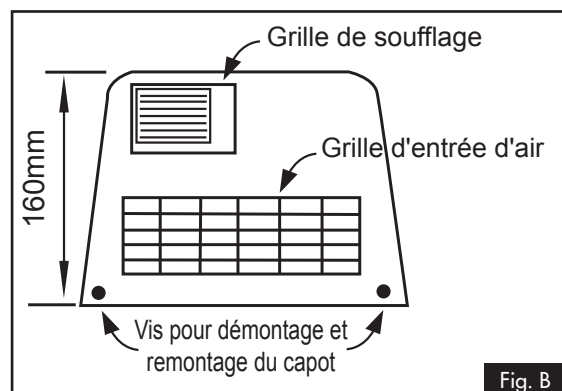
## 2 - INSTALLATION ET FIXATION

### • OUVERTURE DE L'APPAREIL. FIG.B :

- Utilisez une clé 6 pans de 2,5 ou un tournevis pozidriv pour débloquer les 2 vis de fixation du capot.
- Enlever le capot avec précautions afin de ne pas endommager les composants.

### • FIXATION MURALE. FIG.C :

- Percez les 4 trous de fixation au mur en utilisant le gabarit de pose.
- Passer le câble dans l'ouverture prévue à cet effet.
- Fixez la platine avec 4 vis de diamètre 5 à 6 mm.



## 3 - RACCORDEMENT ELECTRIQUES

### • ALIMENTATION ELECTRIQUE :

- Utiliser 2 conducteurs de section 2,5 mm<sup>2</sup> selon les normes en vigueur.
- Dans l'installation d'appareils non munis de fiches sur prise de courant, l'installation fixe doit comprendre un dispositif de séparation omnipolaire ayant une distance d'ouverture des contacts d'au moins 3 mm.

**L'installation doit être conforme aux normes en vigueur dans le pays d'installation (NFC 15-100 pour la France et surtout le § 701 dans le cas de locaux renfermant une douche).**

### • RACCORDEMENT ELECTRIQUE :

- Raccorder l'alimentation au domino sur la borne prévue à cet effet.
- **Parce ce qu'il est à double isolation cet appareil ne doit en aucun cas être raccordé à la terre ( $\perp$ ).**

### • FERMETURE DE L'APPAREIL :

- Remettre en place le capot.
- Verrouiller à l'aide des vis de fixation du capot.

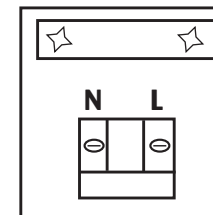


Fig. D

## 4 - CONSEILS & ENTRETIEN

■ Pour conserver les performances de l'appareil, il est nécessaire d'effectuer régulièrement un dépoussiérage de l'intérieur de celui-ci en passant l'aspirateur sur les entrées et sorties d'air.

■ Utilisez de préférence des produits nettoyants universels à base d'agents tensio-actifs (savon, etc...) et un chiffon type microfibres. Pour un simple dépoussiérage, un chiffon suffit.

### Recommandations et conseils

Il convient de surveiller les enfants pour s'assurer qu'ils ne jouent pas avec l'appareil.

Veillez à ne rien introduire dans l'appareil.

Cet appareil n'est pas prévu pour être utilisé par des personnes (y compris les enfants) dont les capacités physiques, sensorielles ou mentales sont réduites, ou des personnes dénuées d'expérience ou de connaissance, sauf si elles ont pu bénéficier, par l'intermédiaire d'une personne responsable de leur sécurité, d'une surveillance ou d'instructions préalables concernant l'utilisation de l'appareil.

■ **NE JAMAIS UTILISER DE PRODUITS ABRASIFS OU À BASE D'ACÉTONE QUI RISQUERAIENT DE DÉTÉRIORER LE REVÊTEMENT EPOXY.**

■ **TOUTES LES INTERVENTIONS SUR NOS APPAREILS DOIVENT ÊTRE EFFECTUÉES HORS TENSION ET PAR UN PERSONNEL QUALIFIÉ ET AGRÉÉ.**